

Pevnosť v tlaku:	priemerná	10	N/mm ²	kolmo na ložnú plochu
Pevnosť v tlaku:	normalizovaná	11,5	N/mm ²	kolmo na ložnú plochu
		(Kat. I)		
Rozmery:	Dĺžka: 247 mm	Šírka: 250 mm	Výška: 249 mm	
Kategória tolerancií a rozpätia:	T2+ / R2+	T2+ / R2+	Tm 0,4 / R2+	
Rovinnosť:		-0,1	mm	
Rovnoobežnosť rovín:		0,4	mm	
Vlhkostné pretvorenie:		NPD		
Prídržnosť:	stanovená hodnota	0,3	N/mm ²	
Obsah aktívnych rozpustných solí:		NPD (S0)		
Reakcia na oheň:	třída	B-s1,d0		
Nasiakavosť:		nepoužívať pre nechránené murivo		
Faktor difúzneho odporu:		9,7		
Vážená laboratórna vzduchová nepriezvučnosť:		NPD	dB	
Obj. hmotnosť prvku v suchom stave:		670	kg/m ³	
Kategória tolerancie		D2		
Tvar a usporiadanie:		viď priložený obrázok		
Tepelná vodivosť λ 10, dry, unit		0,074	W/mK	
Metóda:		P5		
Mrazuvzdornosť:	nepoužívať pre nechránené murivo	NPD (F0)		
Nebezpečné látky:	index hmotnostnej aktivity I < 0,8	Rádioaktivita 226Ra	<120 Bq.Kg-1	
Rozmer palety:		134x105	cm	
Počet kusov na palete:		120		



1020

HELUZ cihlářský průmysl a.s.

373 65 Dolní Bukovsko 295

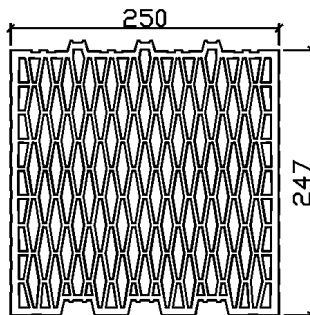
Výrobňa: Hevlín II.

ČESKÁ REPUBLIKA

IČ: 46680004

12

1020-CPR-060023866



Zobrazené usporiadanie je informatívne a môže byť mierne upravené.

EN 771-1:2011+A1:2015

Kategorie I, P 247 x 250 x 249 mm

pálený murovací prvok pre chránené nosné i nenosné murivo

HELUZ FAMILY 25 2in1 brúsená

Objednávacie číslo výrobku:

ITT HE2-003/12

DoP 748

58255.00

N/mm²

10

Kontroloval:

Pri práci s náradím (rezanie, vrtanie, brúsenie, mechanické delenie produktov) môže vznikať fibrogénny prach, ktorý predstavuje zdravotné riziko. Odporúčame použiť vhodné osobné ochranné pracovné prostriedky ku ochrane dýchacích ciest.

