



HELUZ cihlářský průmysl v.o.s.
Dolní Bukovsko 295
Tel.: 385 793 030, 602 451 399
Fax: 385 726 145
www.heluz.cz, e-mail: prodej@heluz.cz

PŘEHLED VÝROBKŮ NA PALETĚ

název výrobku	rozměr	počet ks na paletě
HELUZ AKU KOMPAKT 21 broušená /75/	D x Š x V 333 / 210 / 249	118x105 cm 75

18215.05



HELUZ cihlářský průmysl v.o.s.
Dolní Bukovsko 295
Tel.: 385 793 030, 602 451 399
Fax: 385 726 145
www.heluz.cz, e-mail: prodej@heluz.cz

PŘEHLED VÝROBKŮ NA PALETĚ

název výrobku	rozměr	počet ks na paletě
HELUZ AKU KOMPAKT 21 broušená /75/	D x Š x V 333 / 210 / 249	118x105 cm 75

18215.05

Kontroloval:

Obalová smršťovací fólie pod kódovým označením 170203. Plast se likviduje odevzdáním do sběrných surovin, termickou likvidací při dokonalém spalování a ukládáním na skládky.

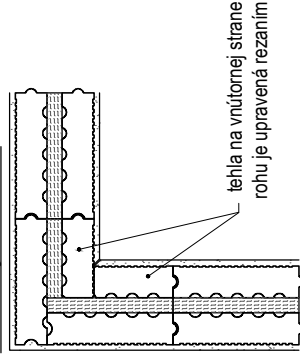


Kontroloval:

Obalová smršťovací fólie pod kódovým označením 170203. Plast se likviduje odevzdáním do sběrných surovin, termickou likvidací při dokonalém spalování a ukládáním na skládky.

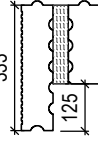
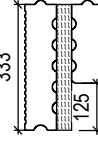


Pódorys 1. rad



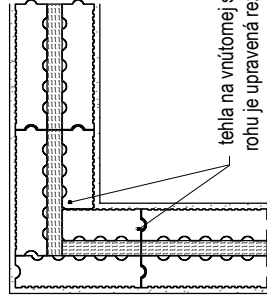
tehla na vnútornej strane rohu je upravená rezaním

Detail rezania „párových“ tehál v mieste rohu



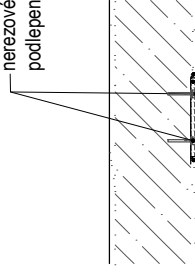
tehla na vnútornej strane rohu je upravená rezaním

Pódorys 2. rad



Pódorys napojenia na obvodovú konštrukciu

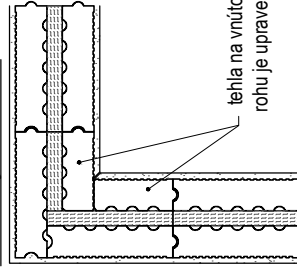
nerozové ploché kotvy ve tvaru "L" -
podlepené PE páskou



škáru medzi konštrukciami vyplniť
minerálnou vlnou hr. 20 mm s OH 100
kg/m3

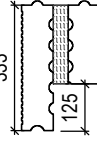
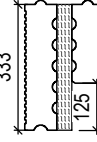
styk omietok prerezať a
vyplniť akrylovým tmelom

Pódorys 1. rad

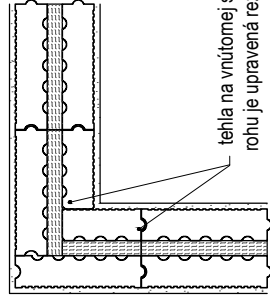


tehla na vnútornej strane rohu je upravená rezaním

Detail rezania „párových“ tehál v mieste rohu

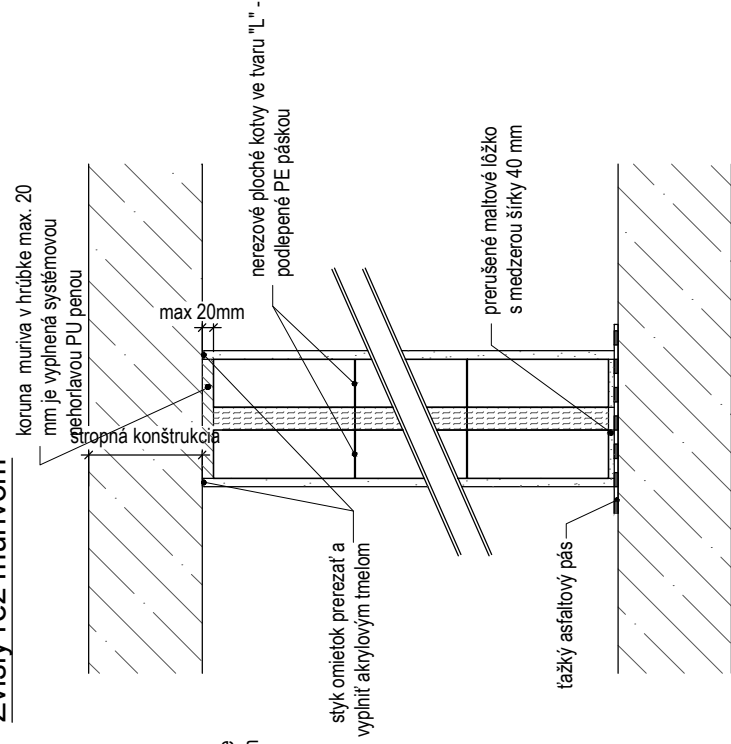


Pódorys 2. rad



tehla na vnútornej strane rohu je upravená rezaním

Zvislý rez murivom



Zvislý rez murivom

